



CATALOGO POZZETTI E VASCHE

PRODOTTI E SERVIZI
PER IMPIANTI DI DISTRIBUZIONE DI CARBURANTE

Greenline
GUARANTEEING SAFETY

Pozzetti e Vasche

- Pozzetti serbatoio modello *High Tech*
- Pozzetti serbatoio modello *Standard*
- Vasche erogatore modello *Standard*
- Pozzetti e vasche preassemblati

Un'ampia gamma di manufatti
in polietilene per ogni esigenza
di installazione

Pozzetti e Vasche

64

Con il nostro marchio produciamo e commercializziamo vasche e pozzetti in polietilene ad alta densità, conformi agli standard delle principali compagnie petrolifere italiane e internazionali.

Grazie alla lunga esperienza nel settore e al contatto quotidiano con gli installatori, proponiamo un'ampia gamma di manufatti in polietilene superlineare, prodotti nei nostri stabilimenti in Italia.

Ciò che ci caratterizza è la continua ricerca della facilità d'installazione in una configurazione capace di ridurre i costi di trasporto, pur mantenendo un elevato standard qualitativo.

La linea è composta da:

- Pozzetti serbatoio modello High Tech;
- Pozzetti serbatoio modello Standard;
- Vasche erogatore modello Standard;
- Vasche preassemblate:
 - carico concentrato con ingressi verticali;
 - carico concentrato con ingressi orizzontali;
 - vasca di sezionamento;
 - barilotto;
 - vasca per erogatore.

POZZETTI E VASCHE in polietilene.

La nostra gamma comprende pozzetti e vasche in diverse dimensioni e modelli, per soddisfare ogni esigenza d'installazione.

POZZETTI SERBATOIO MODELLO HIGH TECH

In polietilene superlineare, sono studiati e dimensionati per garantire l'integrità e la tenuta stagna al termine dell'assemblaggio, permettono l'esecuzione della prova di collaudo in depressione tramite il sistema "SVTU".

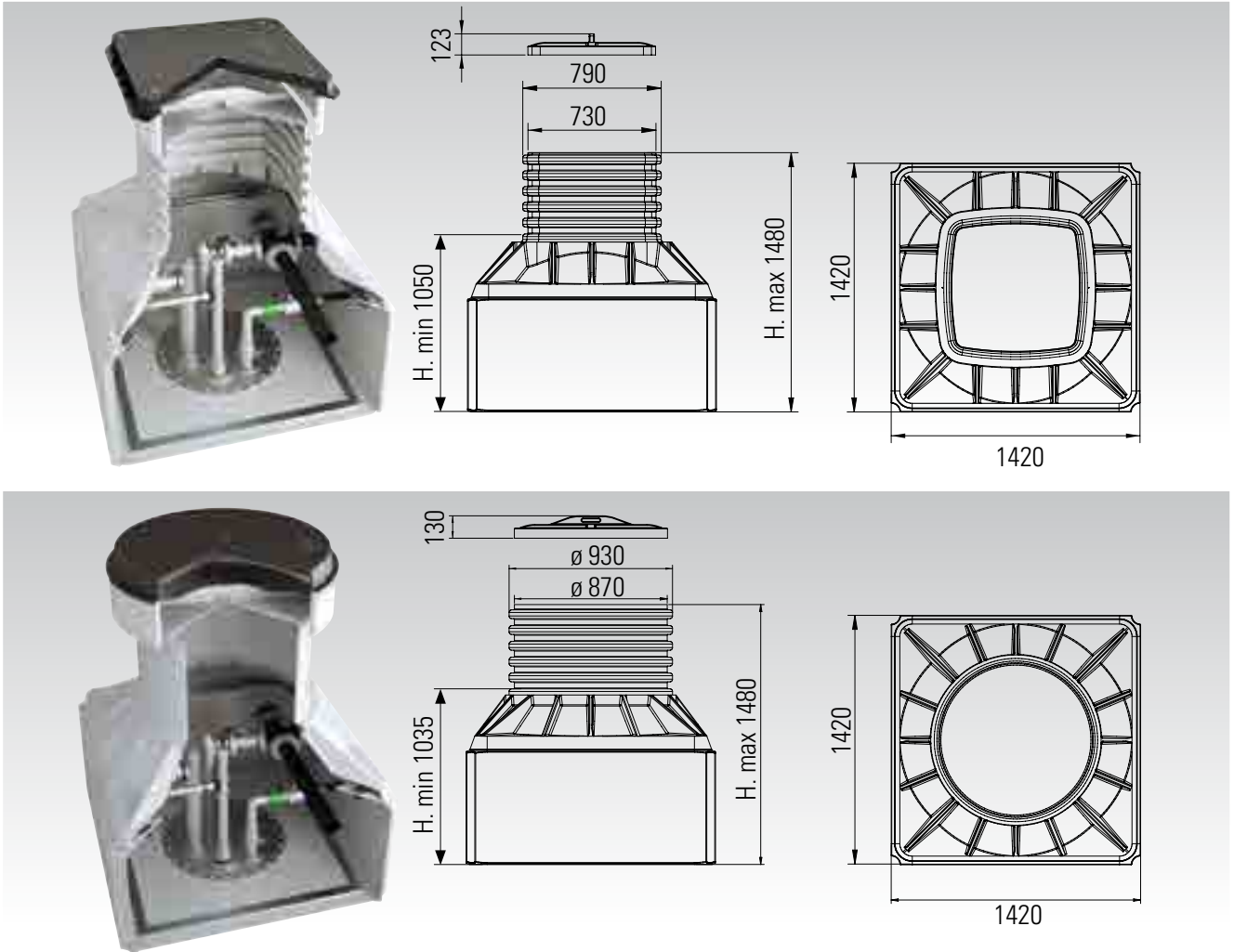
VASCHE PREASSEMBLATE

Pensate per velocizzare la realizzazione dell'impianto, nel rispetto degli standard del committente, le vasche preassemblate sono realizzate artigianalmente e collaudate una ad una prima della spedizione.



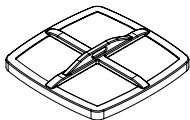
Pozzetti serbatoio modello Super High Tech

In Pead a resistenza maggiorata collaudabili

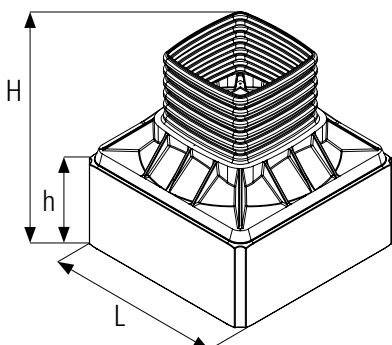


Pozzetto per passo d'uomo a base quadra con torretta quadra

Vista assonometrica	Articolo	L (mm)	h (mm)	H (mm)	Note
---------------------	----------	-----------	-----------	-----------	------

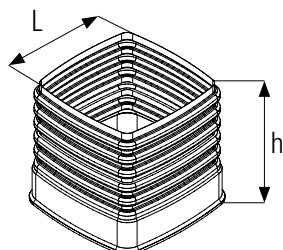


	GL-SHT-Q-B	1420	650	1480	h coperchio 123 mm
--	------------	------	-----	------	--------------------



Prolunga quadra per pozzetto con torretta quadra

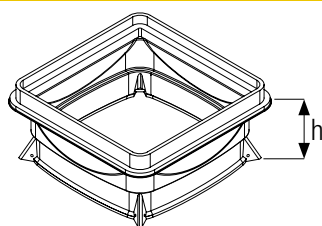
Vista assonometrica	Articolo	L (mm)	h (mm)	Note
---------------------	----------	-----------	-----------	------



GL-SHT-PRO-Q-B	790	730	Parte inserita 180 mm.
----------------	-----	-----	------------------------

Attacco pozzetto per ancoraggio a chiusino quadro

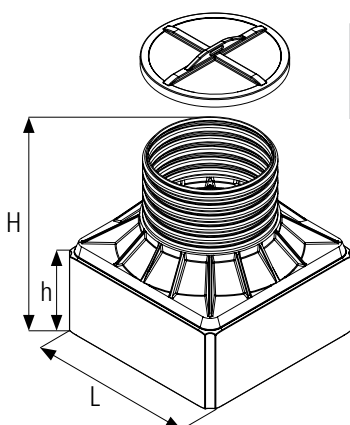
Vista assonometrica	Articolo	h (mm)	Note
---------------------	----------	-----------	------



GL-ATT-SHT-CQ900N	335	per chiusini mod. CQ 950C e CQ950D
-------------------	-----	------------------------------------

Pozzetto per passo d'uomo a base quadra con torretta circolare

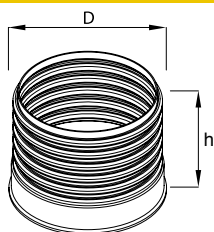
Vista assonometrica	Articolo	L (mm)	h (mm)	H (mm)	Note
---------------------	----------	-----------	-----------	-----------	------



GL-SHT-T-B	1420	600	1480	h coperchio 130 mm
------------	------	-----	------	--------------------

Prolunga circolare per pozzetto con torretta circolare

Vista assonometrica	Articolo	D (mm)	h (mm)	Note
---------------------	----------	-----------	-----------	------



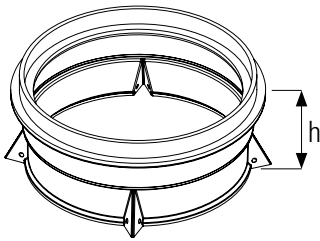
GL-SHT-PRO-T-B	930	750	Parte inserita 200 mm.
----------------	-----	-----	------------------------

Pozzetti serbatoio modello Super High Tech In Pead a resistenza maggiorata collaudabili

68

Attacco pozzetto per ancoraggio a chiusino circolare

Vista assonometrica	Articolo	h (mm)	Note
---------------------	----------	-----------	------



GL-ATTSHT-CC1100N	352	per chiusini mod. CC1100C e CC1100D
-------------------	-----	-------------------------------------

Kit ancoraggio pozzetto al serbatoio - Prova di tenuta finale

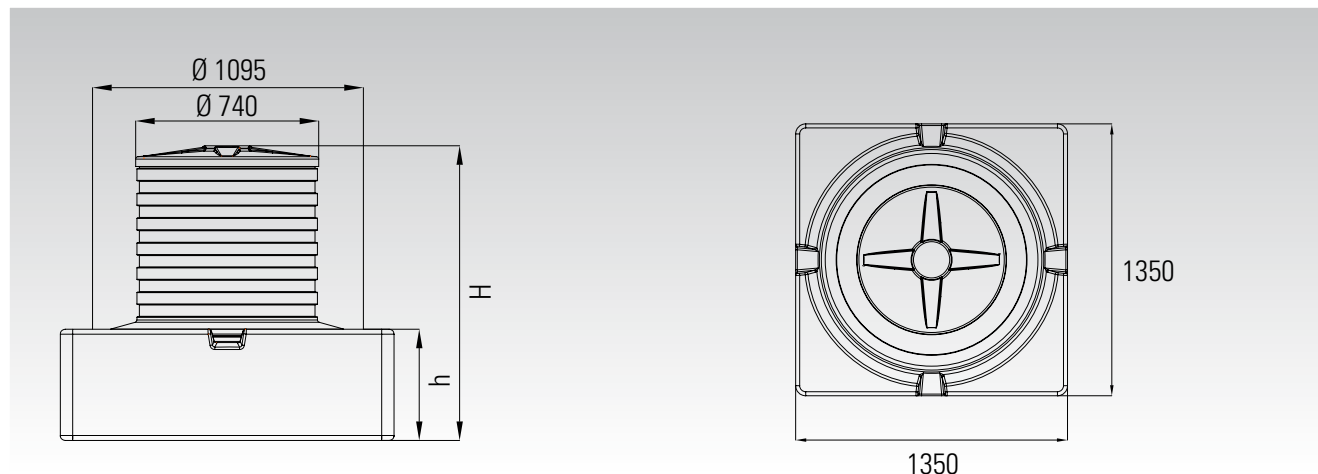
	Articolo	Note
Kit ancoraggio pozzetto al serbatoio	GL-P-KIT	Staffe, guarnizione e 40 bulloni per ancoraggio dim 1200x1200 mm
Sigillante di tenuta	GL-COLLA	
Prova di tenuta finale	GL-COLL-HT	Giornata di collaudo
	GL-KM-A/R	Rimborso chilometrico

L'esecuzione della prova è vincolata all'installazione delle flange passaparete tipo SEBE e/o SEBEP per SMARTFLEX + CEBE per cavidotti e messa a terra, e va svolto a cantiere aperto, prima del riempimento piazzale, così da poter visionare ogni componente installato

Pozzetti serbatoio modello High Tech

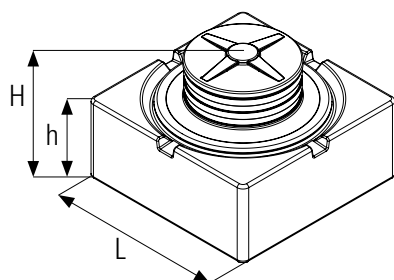
Greenline

In Pead a resistenza maggiorata collaudabili



Pozzetto per passo d'uomo High Tech a base quadra con torretta circolare

Vista assonometrica	Articolo	L (mm)	h (mm)	H (mm)	Note
---------------------	----------	-----------	-----------	-----------	------



GL-HT-450-600-B	1350	450	600	
GL-HT-450-800-B	1350	450	800	
GL-HT-450-1200-B	1350	450	1200	
GL-HT-650-800-B	1350	650	800	
GL-HT-650-1000-B	1350	650	1000	
GL-HT-650-1400-B	1350	650	1400	
GL-HT-850-995-B	1350	850	995	
GL-HT-850-1200-B	1350	850	1200	
GL-HT-850-1600-B	1350	850	1600	

Pozzetti serbatoio modello High Tech In Pead a resistenza maggiorata collaudabili

70

Kit ancoraggio pozzetto PdU al serbatoio -
Predisposizione per ancoraggio del pozzetto PdU al serbatoio (opzionale)

Articolo		Note
Kit ancoraggio pozzetto al serbatoio	GL-P-KIT	Staffe, guarnizione e 40 bulloni per ancoraggio dim 1200x1200 mm
Sigillante di tenuta	GL-COLLA	
Predisposizione per ancoraggio del pozzetto PdU al serbatoio	GL-TAGLIO	Realizzazione taglio e foratura per ancoraggio dim 1200x1200 mm su un pozzetto PdU

Prova di tenuta finale*

Vista assonometrica	Articolo	Note
	GL-COLL-HT	Giornata di collaudo
	GL-KM-A/R	Rimborso chilometrico

L'esecuzione della prova è vincolata all'installazione delle flange passaparete tipo SEBE e/o SEBEP per SMARTFLEX + CEBE per cavidotti e messa a terra, e va svolto a cantiere aperto, prima del riempimento piazzale, così da poter visionare ogni componente installato

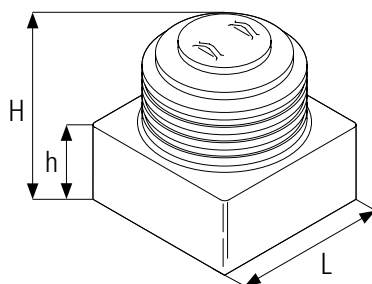
Pozzetti modello Standard

In Pead vergine

Greenline

Pozzetto per passo d'uomo

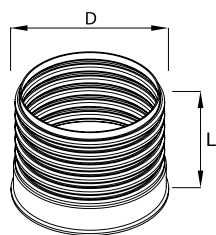
Vista assonometrica	Articolo	L (mm)	h (mm)	H (mm)	Note
---------------------	----------	-----------	-----------	-----------	------



GL-P-1240-1050-BQ	1240	550	1050	
GL-P-1240-1560-BQ	1240	550	1560	
GL-P-1240-1850-BQ	1240	550	1850	
GL-P-1420-1100-BQ	1420	600	1000	
GL-P-1420-1585-BQ	1420	600	1485	
GL-P-1420-1850-BQ	1420	600	1760	

Prolunga per pozzetto modello Standard

Vista assonometrica	Articolo	D (mm)	L (mm)	Note
---------------------	----------	-----------	-----------	------



GL-PRO-940-600	940	600	da posizionare sul coperchio intermedio
GL-PRO-610-600	610	600	da posizionare sul coperchio superiore

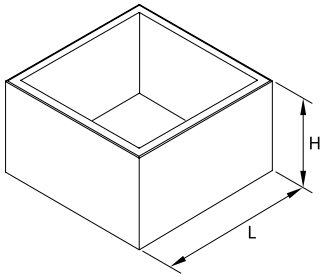
Kit ancoraggio pozzetto modello Standard al serbatoio

Articolo	Note
Kit ancoraggio pozzetto al serbatoio	GL-P-KIT Staffe, guarnizione e 40 bulloni per ancoraggio dim 1200x1200 mm
Sigillante di tenuta	GL-COLLA
Predisposizione per ancoraggio del pozzetto PdU al serbatoio	GL-TAGLIO Realizzazione taglio e foratura per ancoraggio dim 1200x1200 mm su un pozzetto PdU

Vasche modello Standard

72 Vasca di sezionamento a base quadrata

Vista assonometrica	Articolo	L (mm)	h (mm)	H (mm)	Note
---------------------	----------	--------	--------	--------	------

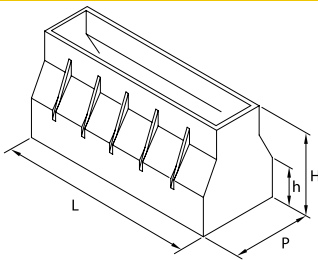


GL-PI-1420	1420	-	820	
------------	------	---	-----	--

Disponibile su richiesta anche con spessori maggiorati per condizioni particolari d'installazione

Vasca per erogatore

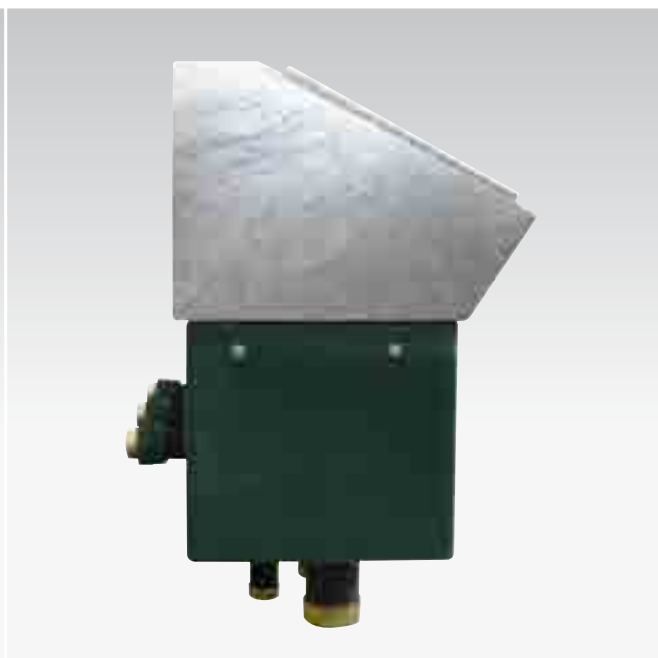
Vista assonometrica	Articolo	Base (LxP)	h (mm)	H (mm)	Note
---------------------	----------	------------	--------	--------	------



GL-V-800-750-CN	800x990	300	750	
GL-V-1550-750-CN	1550x 990	300	750	
GL-V-1550-1050-CN	1550x990	600	1050	

Vasche e pozzetti preassemblati

74 Vasca per carico concentrato con ingressi verticali singola e doppia parete



3 modelli: 1) a coperchio trapezoidale, 2) a coperchio piatto non carrabile, 3) senza coperchio, raso, da piazzale

3 tipologie: tutto singola parete, doppia parete su carico e singola su ciclo chiuso, tutto doppia parete

Tutto singola parete

- Linea carico: d. 90 mm (3") oppure d. 110 mm (4")
- Linea ciclo chiuso: d. 63 mm (2") oppure d. 50 mm (1"½)

Tutto doppia parete

- Linea carico doppia parete d. 90 mm. (3") oppure d. 110 mm. (4")
- Linea ciclo chiuso doppia parete d. 63 mm. (2") oppure d. 50 (1"½)

Doppia parete su carico

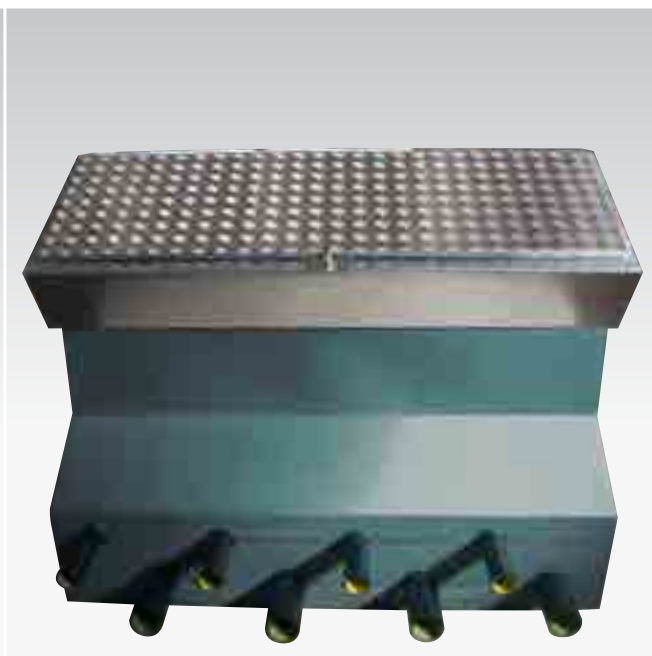
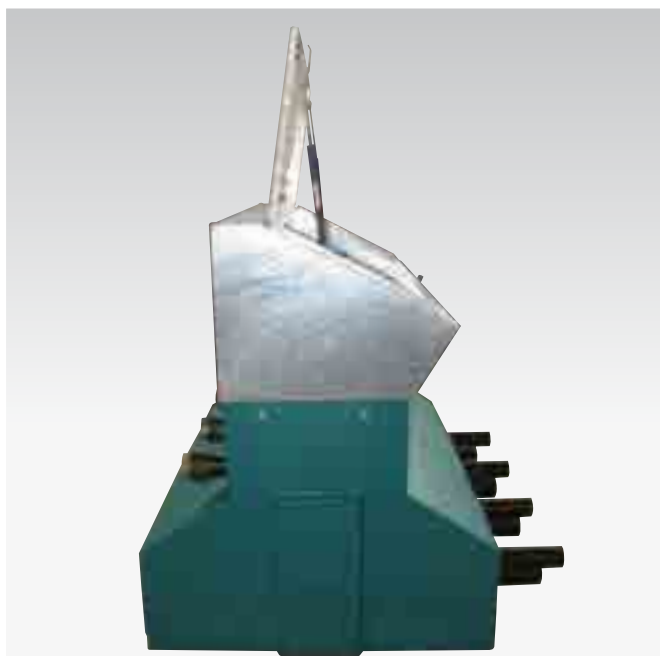
- Linea carico doppia parete: d. 90 mm (3") oppure d. 110 mm (4")
- Linea ciclo chiuso monoparete: d. 63 mm (2") oppure d. 50 mm (1"½)



Optional - serratura per carico centralizzato

I prezzi sono forniti su richiesta

Vasca per carico concentrato con ingressi orizzontali singola e doppia parete



3 modelli: 1) a coperchio trapezoidale, 2) a coperchio piatto non carrabile, 3) senza coperchio, raso, da piazzale

3 tipologie: tutto singola parete, doppia parete su carico e singola su ciclo chiuso, tutto doppia parete

Tutto singola parete

- Linea carico: d. 90 mm (3") oppure d. 110 mm (4")
- Linea ciclo chiuso: d. 63 mm (2") oppure d. 50 mm (1"½)

Tutto doppia parete

- Linea carico doppia parete d. 90 mm. (3") oppure d. 110 mm. (4")
- Linea ciclo chiuso doppia parete d. 63 mm. (2") oppure d. 50 (1"½)

Doppia parete su carico

- Linea carico doppia parete: d. 90 mm (3") oppure d. 110 mm (4")
- Linea ciclo chiuso monoparete: d. 63 mm (2") oppure d. 50 mm (1"½)

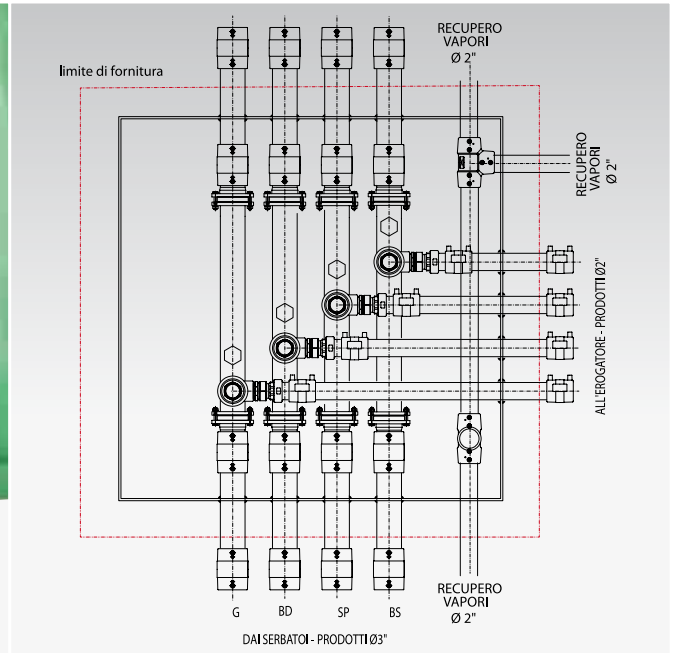


Optional - serratura per carico centralizzato

I prezzi sono forniti su richiesta

Vasche e pozzetti preassemblati

76 Vasche di sezionamento



- Disponibile in vari modelli in **singola e doppia parete**
- Il numero di collettori può variare in funzione degli erogatori e configurazione dell'impianto
- In tutti i modelli, la valvola a sfera è posta in verticale, sotto la valvola ad angolo, per l'apertura/chiusura dell'uscita corrispondente.
- Come standard la linea di RV è in D. 63 mm singola parete, ma può essere anche realizzata in un diametro diverso, anche in doppia parete
- Realizziamo modelli fuori standard previo studio di fattibilità da parte del nostro Ufficio Tecnico

I prezzi sono forniti su richiesta

Barilotti



- Disponibili in 2 modelli: con/senza flangia di sezionamento prodotti

Entrambi i modelli sono disponibili:

- Con tubazioni di ingresso/uscita in singola e doppia parete
- Con numero di attacchi variabile, da 1 a 5, sia in ingresso che in uscita permettendo un numero di combinazioni elevato
- Come standard realizziamo manufatti con tubazioni d. 63 mm. (singola o doppia parete) ma può essere anche realizzata in un diametro diverso
- La linea di recupero vapori non è compresa all'interno della vasca standard (ma può esserlo su richiesta)
- Realizziamo modelli fuori standard, anche con valvole pneumatiche, previo studio di fattibilità da parte del nostro Ufficio Tecnico.

I prezzi sono forniti su richiesta

Vasche e pozzetti preassemblati

78 Vasche per erogatore

Sono disponibili varie tipologie di vasca:

- In funzione del modello di erogatore (es. G/G, MPD2, MPD3, MPD4)
- Della tipologia dell'impianto (pompa sommersa/aspirazione)
- Nei diversi diametri delle linee prodotto e recupero vapori
- In singola o doppia parete

Per gli erogatori:

- Dresser GLOBAL STAR ed HELIX 6000
- Tokheim Q500T1
- Gilbarco SK700-II
- Tatsuno

Realizziamo vasche anche per altri modelli di erogatori previo studio di fattibilità da parte del nostro Ufficio Tecnico.

I tubi sporgono inferiormente alla vasca di:

- 15 cm circa per la singola parete 2"
- 30 cm circa per la doppia parete 2"

I prezzi sono forniti su richiesta



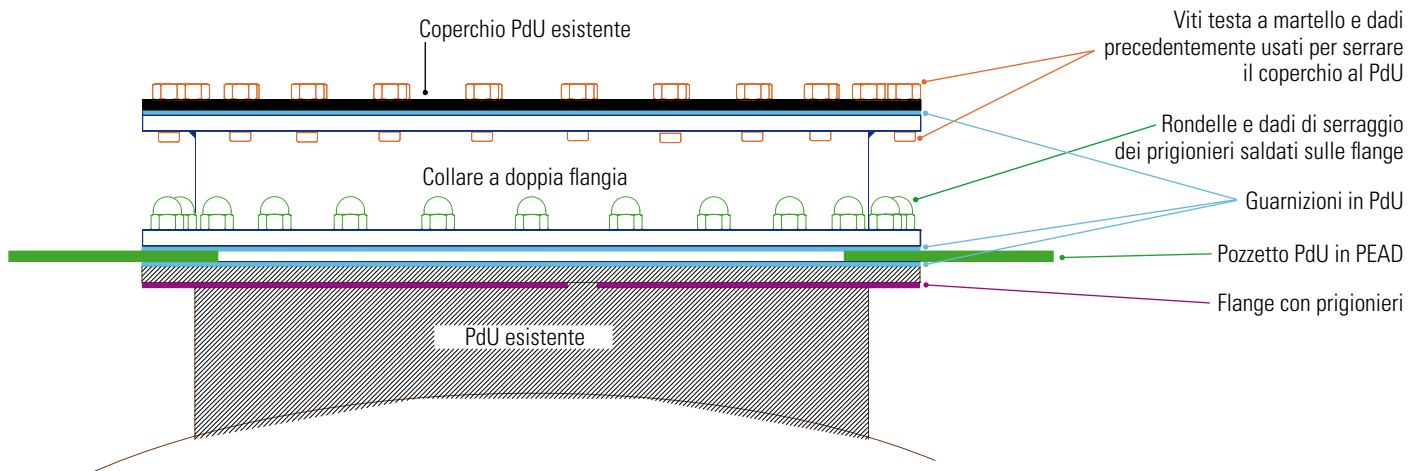
ATS Retrofit

Sistema studiato
per dare soluzione
alle problematiche di presenza
di acqua nei pozzetti
passo d'uomo dei serbatoi.

ATS RETROFIT

82

Sistema brevettato (Brevetto nr. BO2007U000028) per l'ancoraggio totale stagno dei pozzetti in polietilene al passo d'uomo dei serbatoi



Questo innovativo sistema studiato per dare soluzione alle problematiche di presenza di acqua nei pozzetti passo d'uomo dei serbatoi, di facile installazione e duraturo nel tempo, non si limita a ricoprire/riparare l'esistente, ma crea un nuovo ancoraggio per permettere l'installazione dei pozzetti in PEAD sui serbatoi sprovvisti della vasca di contenimento.

VANTAGGI:

- Il pozzetto PdU è installabile su serbatoi sprovvisti di attacco
- Risulta possibile smontare il coperchio del serbatoio senza smontare il pozzetto
- Il sistema costituisce una barriera stagna all'acqua in maniera bidirezionale
- Applicabile anche in presenza di sistemi per il rinnovo dei serbatoi (es. DOPA o DUPLO)

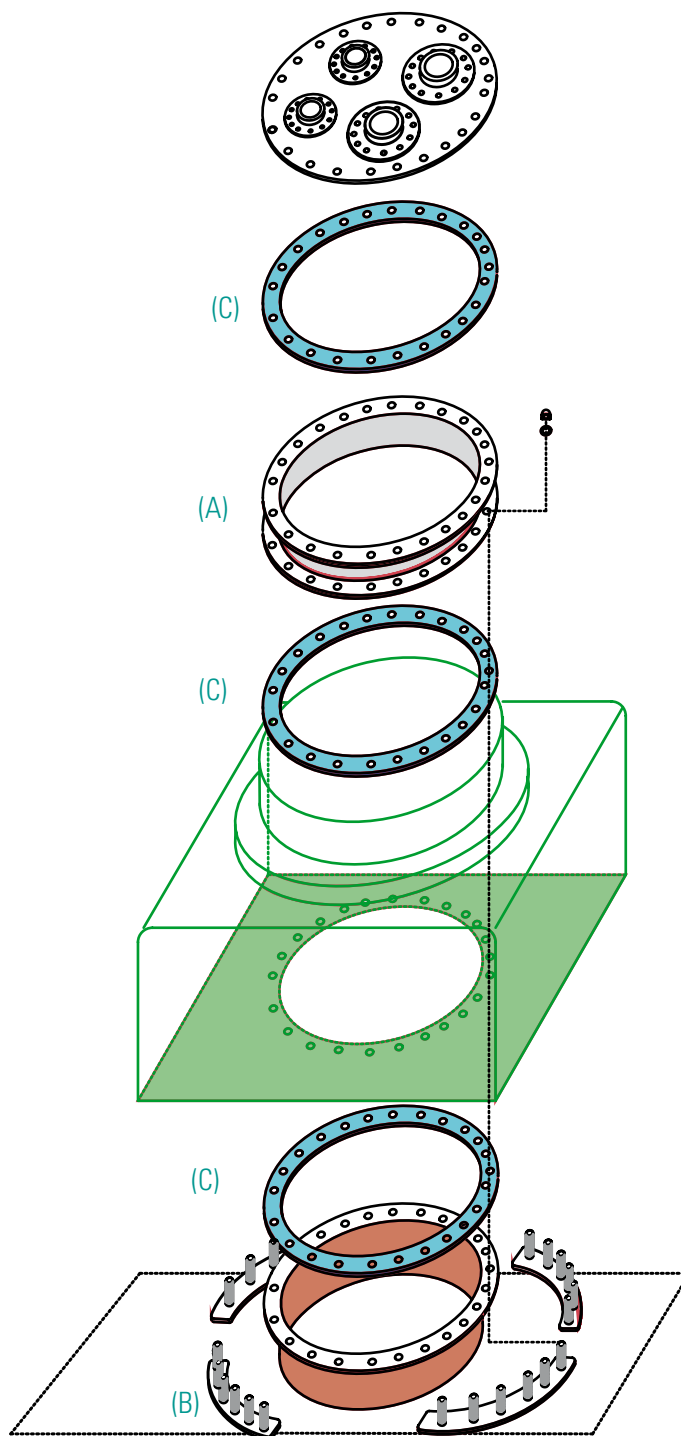
L'INSTALLAZIONE DEL SISTEMA RICHIEDE

- Il pozzetto per PdU serie "HIGH TECH" o "SUPER HIGH TECH"
- Le flange passaparete elettrosaldabili SEBE, SEBEP e CEBE
- Il TEST DI COLLAUDO FINALE in depressione svolto dai nostri tecnici

I prezzi sono forniti su richiesta

COMPOSTO DA 3 ELEMENTI:

- Flangia retrofit (A)
- 4 kit piastrini di ancoraggio (B)
- Guarnizioni e componenti di giunzione (C)



AZIENDA CON SISTEMA DI GESTIONE QUALITÀ CERTIFICATA ISO 9001:2015

www.petrotec.com - concessionario esclusivo per l'Italia:

Green Line S.r.L

Via Circonvallazione Nuova, 27 - 47924 Rimini (RN)

Tel. +39 0541 393857 - Fax +39 0541 396406

C.F. 12208720156 - P.IVA 0322222406

info@greenlineitaly.it - www.greenlineitaly.it



Greenline
GUARANTEEING SAFETY